

## КОЛОНКА AVK ВОДОРАЗБОРНАЯ МОРОЗОУСТОЙЧИВАЯ DN 40, PN 10

78/7510

**Колонка водоразборная, морозоустойчивая**  
**Открывается поворотом круглой ручки, находящейся в крышке**  
**Соединяется с трубой через овальный фланец с резьбой 1½"**

### Материалы:

Корпус, дверца, крышка, решетка, бачок, выходной штуцер, фланцевое колено, опорный фланец бачка, маленький фланец, большой фланец, переходник на впуске воды, ручка регулирования

чугун EN-GJL 250 по EN 1561

Приемник, водоподъемный механизм

бронза

Заглушка, дренажный штуцер, водоприемная сетка

латунь

Впускная труба и ее удлинитель

гальванизированная сталь

Прокладки, контактирующие с питьевой водой

антибактериальная резина EPDM

Другие уплотнения

резина NBR

Уплотнение между выходным штуцером и корпусом колонки

кожа

Покрытие фланцевого колена и соединителя на впуске

эпоксидная смола толщиной 100-150 микрон, нанесенная электростатическим способом

Покрытие прочих чугунных частей

полиэфирная смола толщиной 80-100 микрон, нанесенная электростатическим способом

### Назначение:

Для питьевой воды и бытовых нужд  
Для надземной установки

### Испытания:

Гидравлическое испытание: 11 бар

### Сертификаты:

Сертификат соответствия ГОСТ-Р  
Санитарно-эпидемиологическое заключение



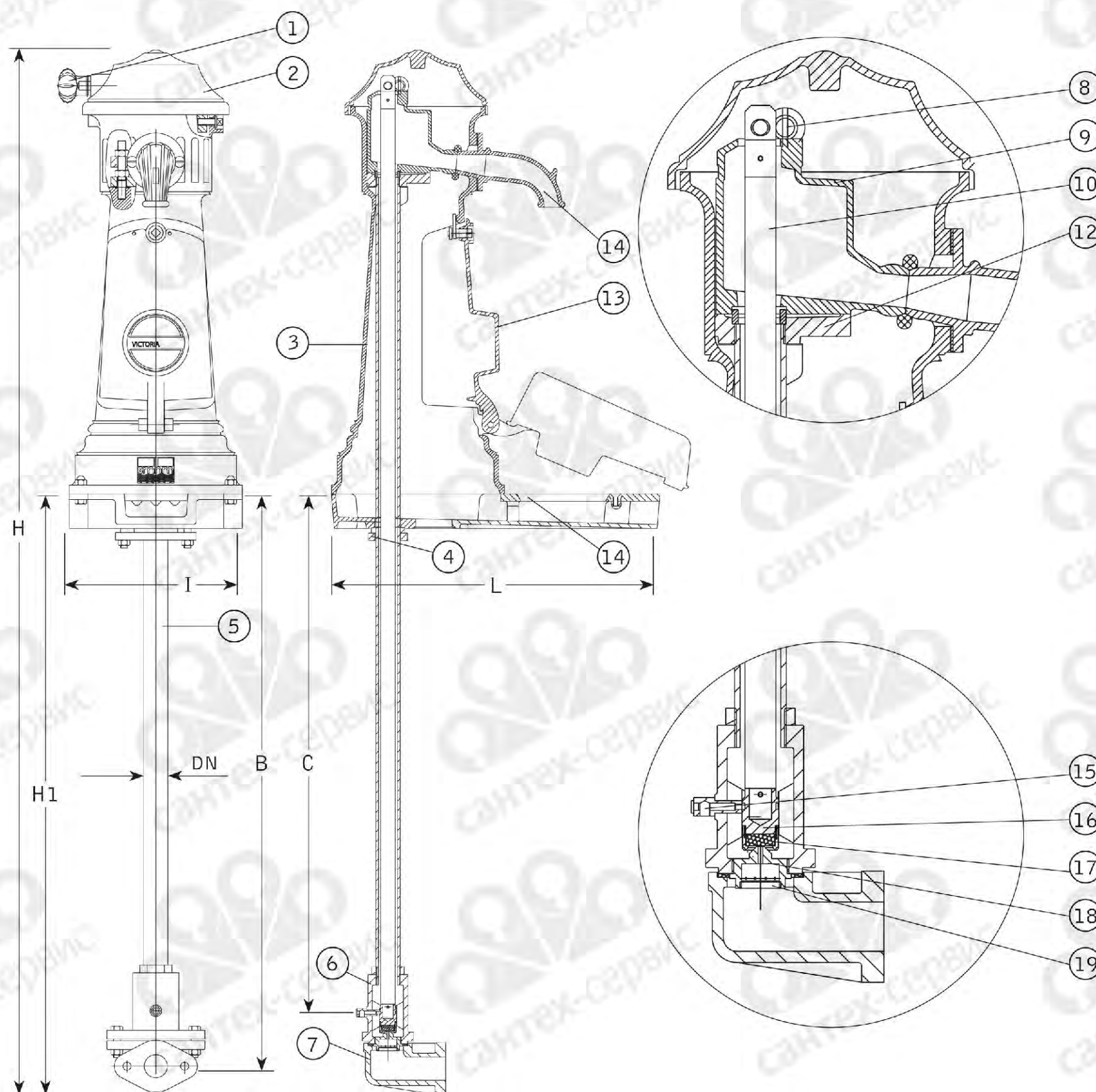

сантех-сервис




**Колонка водоразборная, морозоустойчивая**  
Открывается поворотом круглой ручки, находящейся в крышке  
Соединяется с трубой через овальный фланец с резьбой 1½"

**Компоненты:**

- |                                      |                          |                         |
|--------------------------------------|--------------------------|-------------------------|
| 1. Ручка регулирования (откр./закр.) | 8. Подъемный механизм    | 15. Дренажный штуцер    |
| 2. Крышка                            | 9. Бачок                 | 16. Заглушка клапана    |
| 3. Корпус                            | 10. Патрубок             | 17. Уплотнение заглушки |
| 4. Фланец                            | 11. Выходной штуцер      | 18. Водоприемник        |
| 5. Впускная труба                    | 12. Опорный фланец бачка | 19. Сетка               |
| 6. Переходник                        | 13. Дверца               |                         |
| 7. Фланцевое колено                  | 14. Решетка              |                         |



Артикул	DN	H мм	H1 мм	B мм	C мм	L мм	I мм	Масса кг
78-040-7510-100	40	1780	1000	990	900	570	300	100

	<b>Санкт-Петербург</b> (812) 297-45-17	<b>Москва</b> (495) 980-78-22	<b>Екатеринбург</b> (343) 270-96-92	<b>Нижний Новгород</b> (831) 461-93-10	<b>Новосибирск</b> (383) 238-02-58	<b>Самара</b> (846) 246-22-33	<b>Казань</b> (843) 259-27-79	<b>Ростов-на-Дону</b> (863) 298-83-58
---	---	----------------------------------	--	---	---------------------------------------	----------------------------------	----------------------------------	--