

Для ПЭ труб по DIN 8074 (DS 2119, NF T 54-063)

Назначение:

Рекомендуется использовать вместе с фланцем для ПЭ труб

Материалы:

Гильза и клин нержавеющая сталь AISI 304

Сертификаты:

Сертификат соответствия ГОСТ-Р
Санитарно-эпидемиологическое
заключение

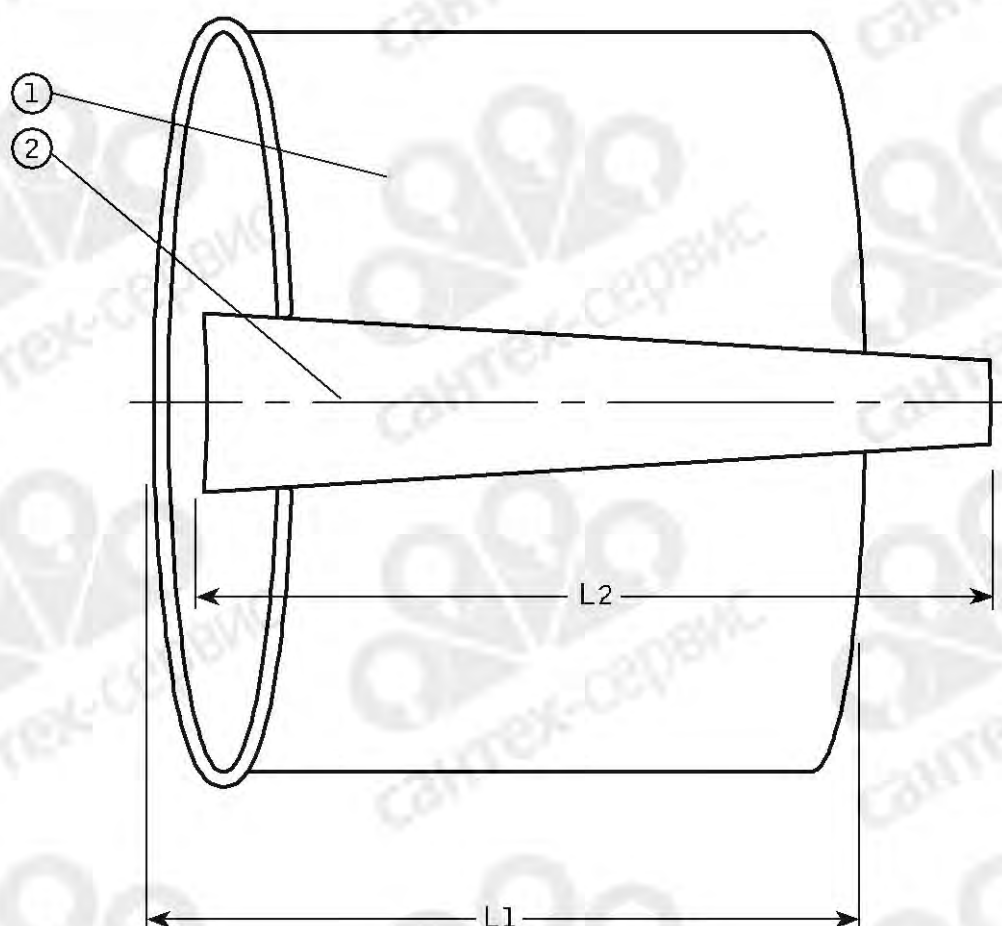


Сантех-сервис

Для ПЭ труб по DIN 8074 (DS 2119, NF T 54-063)

Компоненты:

1. Гильза
2. Клин



Артикул	Наруж. ϕ трубы мм	L мм	L1 мм	Масса кг
05-050-53000*	50	100	100	0.1
05-050-54000**	50	100	100	0.1
05-063-53000*	63	100	100	0.1
05-063-54000**	63	100	100	0.1
05-075-53000*	75	100	100	0.1
05-075-54000**	75	100	100	0.1
05-090-53000*	90	140	140	1.0
05-090-54000**	90	140	140	0.3
05-110-73000*	110	90	160	0.5
05-110-74000**	110	90	160	0.3
05-125-73000*	125	90	160	0.3
05-125-74000**	125	90	160	0.3
05-140-74000**	140	90	160	0.4
05-160-73000*	160	100	165	0.5
05-160-74000**	160	100	165	0.6
05-180-74000**	180	100	165	0.6
05-200-73000*	200	100	165	0.7
05-200-74000**	200	100	165	0.7
05-225-73000*	225	110	180	0.9
05-225-74000**	225	110	180	0.9
05-250-73000*	250	110	180	1.1
05-250-74000**	250	110	180	0.9
05-280-73000*	280	110	180	1.1
05-280-74000**	280	110	180	1.1
05-315-73000*	315	110	180	1.2
05-315-74000**	315	110	180	1.2

* Для ПЭ 80, PN 6.3 и ПЭ 100, PN 10.
 ** Для ПЭ 80, PN 10 и ПЭ 100, PN 16.