

## ФЛАНЕЦ AVK ДЛЯ ПВХ ТРУБ СБОРНЫЙ\* "COMBI" DN 400-600, PN 10 ИЛИ PN 16

05

Фланец сборный со стандартным уплотнительным кольцом для труб из твердого ПВХ по ISO 3606, для труб Sigma 100 - PN 6 и PN 10, Sigma 125 - PN 7.5 и PN 10  
Размеры фланцев и отверстий: по ГОСТ 12815-80 Ряд1 (ISO 7005-2; EN 1092-2: 1997; DIN 2501)

### Назначение:

Для воды, сточных вод и нейтральных жидкостей

T макс. +70°C

Подходит для соединения двух труб встык (в том числе из разных материалов). В качестве ответного в этом случае следует подобрать фланец для нужного материала трубы

\* Состоит из 2 деталей: чугунный фланец и уплотнительное кольцо

### Материалы:

Фланец                    высокопрочный шарографитный  
                                  чугун GJS-500-7 по BS 2789  
                                  (GGG-50 по DIN 1693)

Покрытие                эпоксидное порошковое по DIN 30677,  
                                  нанесенное электростатическим способом,  
                                  утверждено GSK

Уплотнительное        антибактериальная резина EPDM  
кольцо

### Сертификаты:

Сертификат соответствия ГОСТ-Р

Санитарно-эпидемиологическое заключение



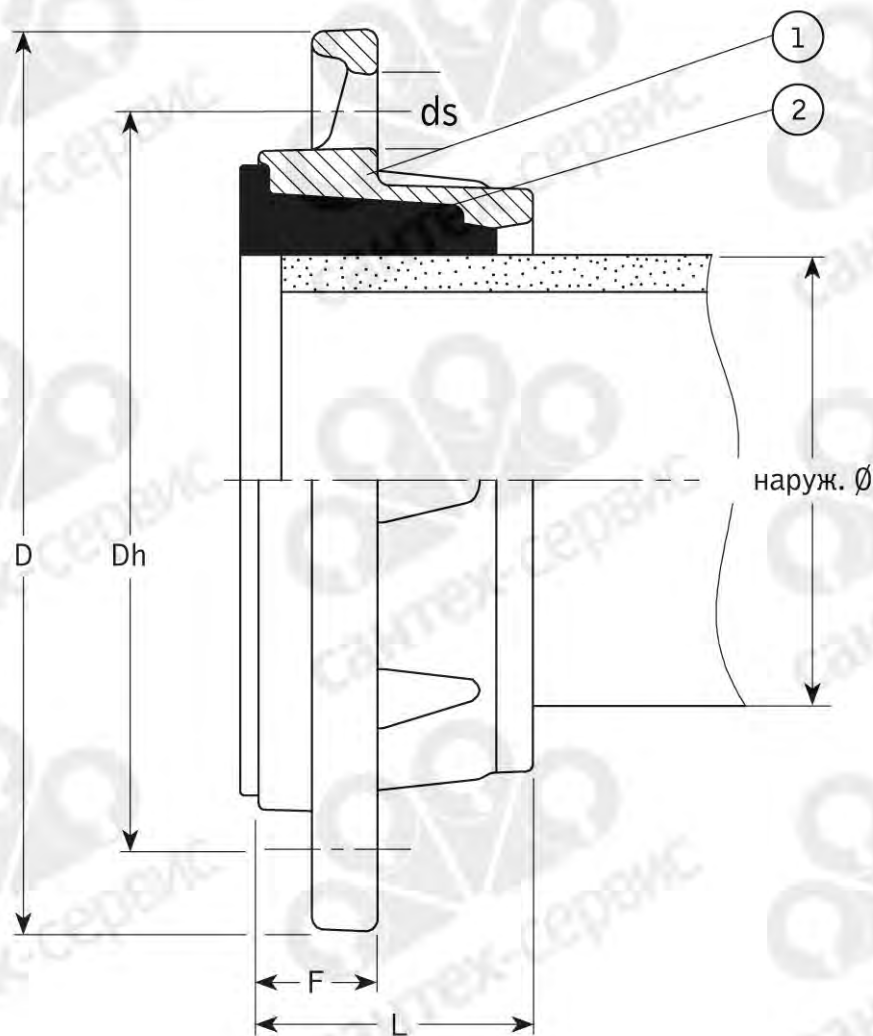
# ФЛАНЕЦ AVK ДЛЯ ПВХ ТРУБ СБОРНЫЙ "COMBI" DN 400-600, PN 10 ИЛИ PN 16

05

Фланец сборный со стандартным уплотнительным кольцом для труб из твердого ПВХ по ISO 3606, для труб Sigma 100 - PN 6 и PN 10, Sigma 125 - PN 7.5 и PN 10  
Размеры фланцев и отверстий: по ГОСТ 12815-80 Ряд1 (ISO 7005-2; EN 1092-2: 1997; DIN 2501)

### Компоненты:

- 1. Фланец
- 2. Уплотнительное кольцо



Артикул фланец	Артикул уплотно. кольцо	DN	Наружн. Ø мм	PN	D мм	Dh мм	ds мм	Кол-во отверстий	L мм	F мм	Масса* кг
05-400-2100	05-400-0310	400	400	10	565	515	28	16	133	63	37.8
05-400-4100	05-400-0310	400	400	16	565	525	31	16	133	63	37.8
05-500-2100	05-500-0310	500	500	10	670	620	28	20	158	80	59.4
05-500-4200	05-500-0310	500	500	16	670	650	34	20	158	80	59.4
05-600-2200	05-600-0310	600	600	10	780	725	34	20	140	140	85.9

\* Масса фланца со стандартным уплотнительным кольцом.