



Клапан обратный VGA двустворчатый

ТИП MDP22

DN 40-1400
PN 10/16

Стандарты:

- ТУ 28.14.11-007-15861587-17;
- Строительная длина:
EN 558 серия 16;

Рабочая среда:

- Питьевая вода и нейтральные жидкости (неагрессивные к материалам изделия), технические воды (в т. ч. с содержанием химически агрессивных веществ) и морская вода (подбор по запросу) без твёрдых включений. Для применения на напорных трубопроводах;
- Максимальная температура рабочей среды +90°C, по запросу - выше

Испытания:

- Прочность корпуса 1,5хPN;
- Герметичность корпуса 1,0хPN;
- Герметичность затвора 1,1хPN

Установка:

- В колодцах, камерах и помещениях

Особенности:

- Предотвращает обратный поток рабочей среды;
- Однонаправленного действия, направление потока соответствует направлению стрелки на корпусе;
- Возможна установка на горизонтальных или вертикальных трубопроводах;
- Минимальное давление срабатывания от 0,03 до 0,05 кгс/см²;
- Малая строительная длина;
- Надёжное и стабильное запирание;
- Пружины способствуют герметичности запирания и предотвращают гидроудар;
- Ограничитель (стопор) предотвращает соударение створок при открывании;
- Симметричное распределение потока при полностью открытых створках;
- Защита корпуса от коррозии эпоксидным порошковым покрытием, нанесённое электростатическим методом.

Материалы:

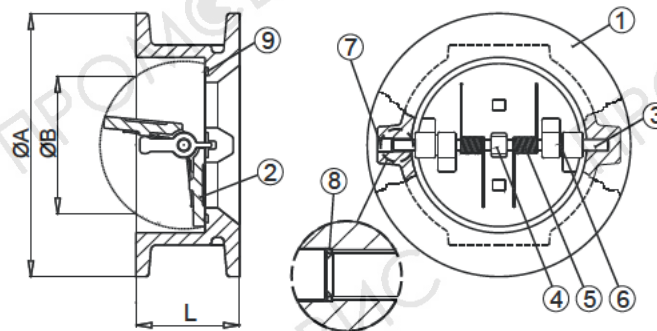
Корпус	Высокопрочный чугун
Створка	Сталь или высокопрочный чугун
Вал	Нержавеющая сталь
Ограничитель	Нержавеющая сталь
Пружина	Нержавеющая сталь
Заглушка	Сталь
Кольцо O-сечения	Резина СКН (NBR)
Уплотнение седла	Резина СКЭПТ (EPDM)

по запросу: другие материалы компонентов и температурные диапазоны, индикаторы положения и корпус с рассверловкой фланцев

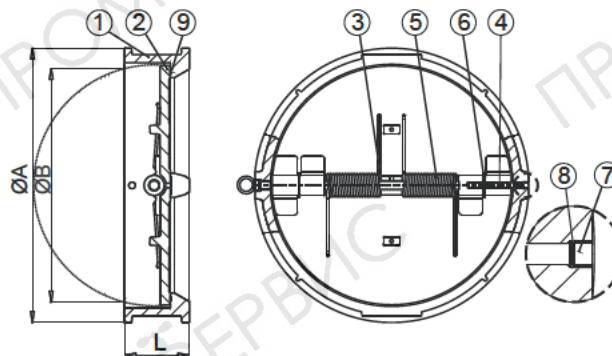
Компоненты:

- 1 Корпус
- 2 Створка
- 3 Вал
- 4 Ограничитель
- 5 Пружина
- 6 Шайба
- 7 Заглушка
- 8 Кольцо О-сечения
- 9 Уплотнение седла

DN40-200



DN250-1400



Размеры указаны в мм

DN	$\varnothing A$		$\varnothing B$	L	Масса*, кг
	PN10	PN16			
40		94	46	43	1
50		108	46	43	1,5
65		129	62	46	2
80		143	70	64	3
100		164	90	64	4
125		194	110	70	6
150		220	130	76	8,5
200		275	195	89	15
250		330	245	114	27
300		381	292	114	34
350		440	340	127	53
400		491	380	140	68
450	540	556	435	152	91
500	596	618	490	152	115
600	696	736	580	178	175
700	809	807	670	229	280
800	920	912	775	241	395
900	1020	1014	870	241	460
1000	1126	1130	965	300	630
1200	1344	1344	1150	350	1100
1400	1548	1542	1350	390	1570

* Согласно чертежам, фактическая масса может незначительно отличаться

Обозначение при заказе:**КО.хххх.зз.MDP22**

хххх - номинальный диаметр

зз - номинальное давление