

Затвор дисковый VGA с двойным эксцентриситетом фланцевый

ТИП K56.02

DN 700-1400

PN 10/16

Стандарты:

- ТУ 28.14.13-015-15861587-18;
- Строительная длина:
ГОСТ 28908-91 ряд 2
(EN 558-2/14);
- Присоединение к трубопроводу:
ГОСТ 33259-2015 исп. В ряд 2
(EN 1092-2)

Рабочая среда:

- Питьевая вода и нейтральные жидкости (неагрессивные к материалам изделия) без твердых включений;
- Максимальная температура рабочей среды +70°C

Испытания:

- Прочность корпуса 1,5хPN;
- Герметичность корпуса 1,0хPN;
- Герметичность затвора 1,1хPN;
- Проверка функционирования

Варианты управления:

- Маховик (по умолчанию);
- Шпindelь удлинительный;
- Колонка управления

Особенности:

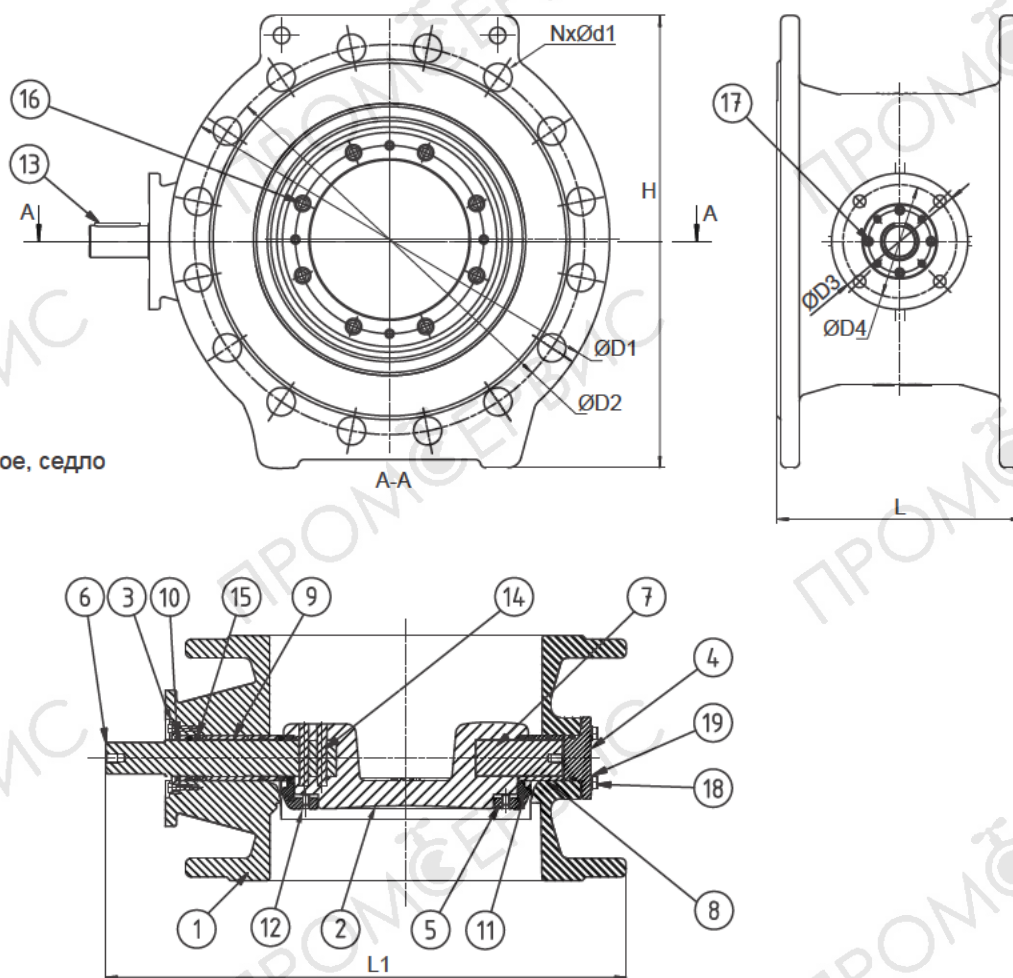
- Двухнаправленного действия;
- Класс герметичности «А» согласно ГОСТ 9544-2015;
- Поставляется с редуктором;
- Многоступенчатое уплотнение валов надежно защищает от утечек наружу;
- Двойное смещение оси вращения диска обеспечивает снятие обжимающей нагрузки с уплотнения диска в начальной фазе открытия и препятствует его преждевременному износу в конечной фазе закрытия;
- Редуктор на базе червячной передачи с эффектом самоторможения;
- Защитное покрытие корпуса и диска - эпоксидное порошковое, нанесенное электростатическим способом

Материалы:

Корпус	Высокопрочный чугун
Диск	Высокопрочный чугун
Заглушка	Сталь конструкционная
Кольцо прижимное	Нержавеющая сталь
Вал, шпонка	Нержавеющая сталь
Втулка	Сталь конструкционная
Подшипник	Бронза
Кольцо уплотнительное	Резина СКЭПТ (EPDM)
Седло	Нержавеющая сталь
Шпонка, штифт	Нержавеющая сталь
Болт, шайба, винт	Нержавеющая сталь
Кольцо O-сечения	Резина СКЭПТ (EPDM)

Компоненты

- 1 Корпус
- 2 Диск
- 3, 4 Заглушка
- 5 Кольцо прижимное
- 6 Вал приводной
- 7 Вал шарнирный
- 8 Втулка
- 9 Втулка
- 10 Подшипник
- 11 Кольцо уплотнительное, седло
- 12 Винт
- 13 Шпонка
- 14 Штифт
- 15 Кольцо О-сечения
- 16-18 Болт
- 19 Шайба



Размеры указаны в мм

DN	PN	L	L1	D1	D2	D3	D4	NxØd	H	Масса*, кг
700	10	430	1060	895	840	210	165	24xØ30	925	437
700	16	430	1060	895	840	210	165	24xØ36	925	533
800	10	470	1195	1015	950	300	254	24xØ33	1045	618
800	16	470	1195	1015	950	300	254	24xØ39	1045	728
900	10	510	1310	1115	1050	300	254	28xØ33	1145	819
900	16	510	1310	1115	1050	300	254	28xØ39	1145	1014
1000	10	550	1460	1230	1160	350	298	28xØ36	1260	1069
1000	16	550	1460	1230	1160	350	298	28xØ42	1260	1306
1200	10	630	1690	1455	1380	350	298	32xØ39	1485	1676
1200	16	630	1690	1455	1380	350	298	32xØ48	1485	2133
1400	10	710	1970	1675	1590	415	356	36xØ42	1705	2559
1400	16	710	1970	1675	1590	415	356	36xØ48	1705	2981

* Согласно чертежам, фактическая масса может незначительно отличаться

Обозначение при заказе:

ЗД.хххх.зз.К56.02

хххх - номинальный диаметр

зз - номинальное давление