

угловая с наружной резьбой и муфтой

**ГАРАНТИЯ
15 ЛЕТ**



PN 10/16

В соответствии с

EN 1171

Назначение:

- - питьевая вода, нейтральные жидкости с массовой долей твердых включений до 10%

Особенности:

- задвижка полнопроходная
- низкий крутящий момент закрытия
- максимальная температура рабочей среды:
 - до +20°C при давлении PN
 - до +30°C при давлении 0,87xPN
 - до +40°C при давлении 0,74xPN

Гидравлические испытания:

по EN 1074 / EN 12266:
Седло: 1,1 x PN
Корпус: 1,5 x PN

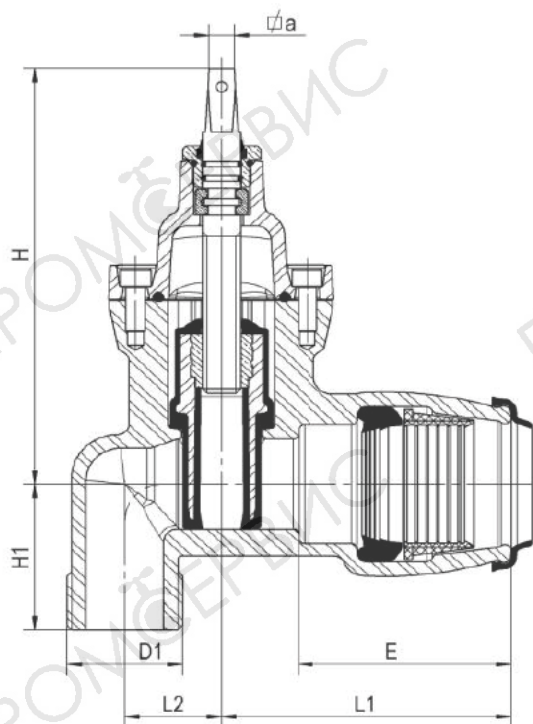
Сертификаты

- Декларация соответствия TR TC 010/2011
- Экспертное заключение о соответствии Единым санитарным требованиям
- AENOR (Испания)
- KIWA (Голландия)
- INETI (Португалия)
- DVGW (Германия)
- WRAS (Великобритания)

КОМПОНЕНТ	МАТЕРИАЛ	СТАНДАРТ
КОРПУС	ВЧШГ GGG 50 (EN-GJS-500-7)	EN 1563
КРЫШКА	ВЧШГ GGG 50 (EN-GJS-500-7)	EN 1563
КЛИН	латунь; для DN 50 ВЧШГ GGG50 (EN-GJS-500-7)	EN 12164 EN 1563
ПОКРЫТИЕ КЛИНА	резина EPDM	EN 681-1
КОЛЬЦО О-СЕЧЕНИЯ	резина EPDM	EN 681-1
МУФТОВОЕ УПЛОТНЕНИЕ	резина EPDM	EN 681-1
ФИКСИРУЮЩЕЕ КОЛЬЦО	РОМ	-
БОЛТ	нерж. сталь А2	EN 10088-1
ШПИНДЕЛЬ	нерж. сталь AISI 420	EN 10088-1
КЛИНОВАЯ ГАЙКА	латунь	EN 12164
ЗАЩИТНАЯ КРЫШКА	резина EPDM	EN 681-1
ПОКРЫТИЕ	эпоксидное нанесенное электростатическим способом толщиной от 250 мкм для питьевой воды RAL 5005	DIN 30677

По запросу:

- покрытие клина NBR/SBR;
- материал шпинделя AISI 316L, AISI 303 или др.



DN	наруж. Ø трубы	D1 (BSP)	L1	L2	E	H	H1	Ø a	Кол-во оборотов закрытия	Масса, кг
25	32	G 1¼"	92,5	31	68	170	55	13,1	6.5	2,8
32	40	G 2"	102,5	37	77	200	65	13,1	10.0	4,8
40	50	G 2"	127,5	42	96	200	70	13,1	10.0	5,4
50	63	G 2"	150,0	50	110	232	80	13,1	12.5	7,6

Производитель оставляет за собой право вносить изменения в конструкцию и характеристики изделия