



Задвижка шиберная VGA с невыдвижным шпинделем с редуктором

ТИП S72.11

DN 700-800

PN 10

Стандарты:

- ТУ 28.14.13-002-15861587-17;
- Присоединительные размеры:
ГОСТ 33259-2015 ряд 2
(EN 1092-2)

Рабочая среда:

- Сточные воды, техническая вода (в т.ч. с содержанием нефтепродуктов);
- Промышленные сточные воды (подбор по запросу); абразивные рабочие среды, шлам, пульпа (подбор по запросу)

Испытания:

- Корпус: 1,5 x Pp
- Седло: 1,1 x Pp
- Проверка функционирования

Варианты управления:

- Редуктор с маховиком (по умолчанию)

Особенности:

- Направление потока рабочей среды должно соответствовать направлению, указанному стрелкой на корпусе
- Возможность замены сальникового уплотнения не снимая задвижку с трубопровода
- Низкий крутящий момент закрытия
- Максимальная температура рабочей среды до +80° С
- Защита корпуса от коррозии эпоксидным порошковым покрытием, нанесенным электростатическим методом.

DN

700-800

**Максимально допустимое
рабочее давление, кгс/см²**

2

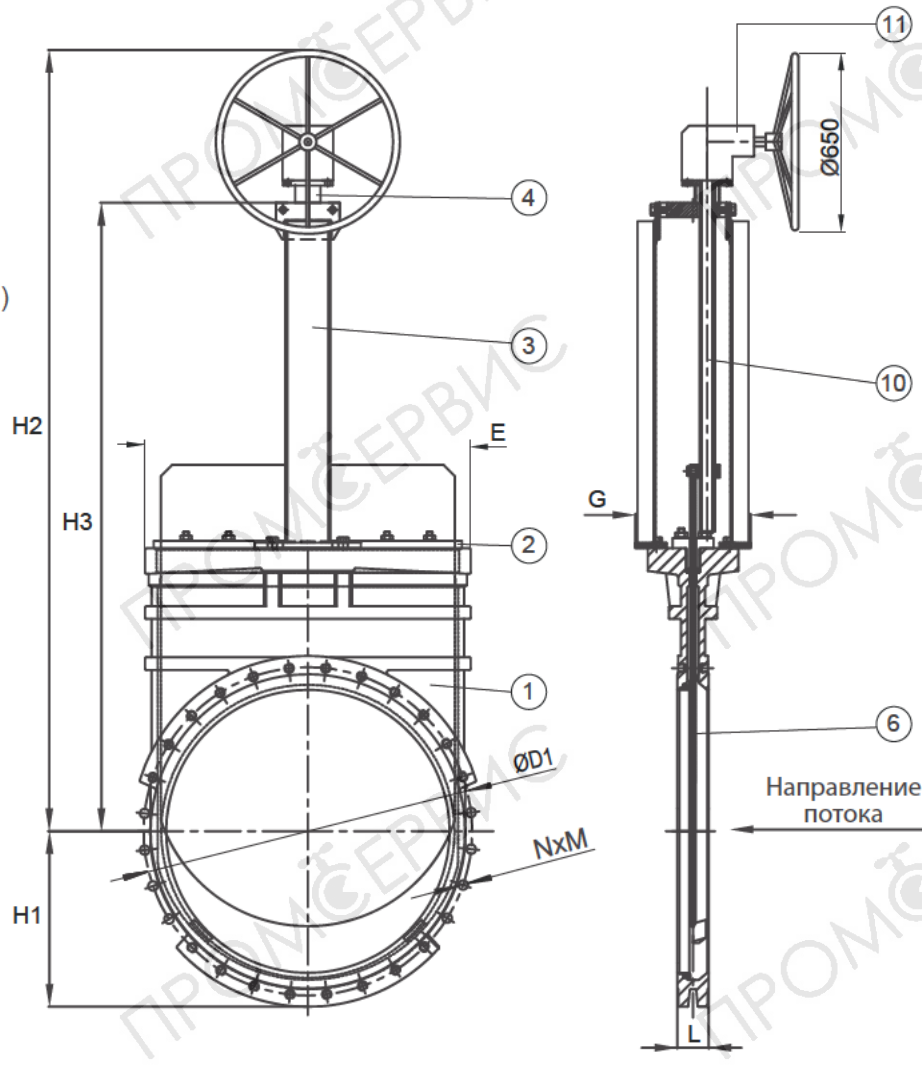
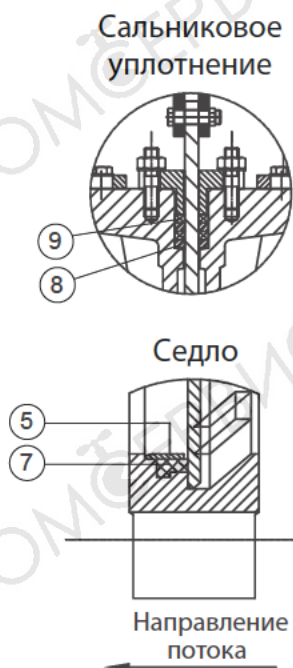
Материалы:

| | |
|----------------------------|-------------------------------|
| Корпус | Высокопрочный чугун |
| Крышка сальника | Высокопрочный чугун |
| Стойка | Сталь |
| Площадка опорная | Сталь |
| Кольцо прижимное | Нержавеющая сталь |
| Нож | Нержавеющая сталь |
| Седло | Резина СКН (NBR) |
| Сальниковое упл. (нижнее) | Синт. шнур, пропитан фторопл. |
| Сальниковое упл. (верхнее) | Резина СКН (NBR) |
| Шпиндель | Нержавеющая сталь |

по запросу другие материалы уплотнений

Компоненты:

- 1 Корпус
- 2 Крышка сальника
- 3 Стойка
- 4 Площадка опорная
- 5 Кольцо прижимное
- 6 Нож
- 7 Седло
- 8 Сальниковое упл. (нижнее)
- 9 Сальниковое упл. (верхнее)
- 10 Шпindelь
- 11 Редуктор



Размеры указаны в мм

| DN | H1 | H2 | H3 | E | L | G | NxM | D1 | Масса*, кг |
|-----|-----|------|------|-----|-----|-----|--------|-----|------------|
| 700 | 460 | 1986 | 1646 | 838 | 110 | 408 | 24xM27 | 840 | 400 |
| 800 | 503 | 2160 | 1833 | 970 | 110 | 408 | 24xM30 | 950 | 520 |

* Согласно чертежам, фактическая масса может незначительно отличаться

Обозначение при заказе:

3Ш.хххх.zz.S72.11.yy.aa.bb.

хххх - номинальный диаметр;

zz - максимально допустимое рабочее давление;

yy - направленность (01 - однонаправленный, 02 - двунаправленный)

aa - материал корпуса (СЧ - серый чугун, ВЧ - высокопр. чугун, СТ - угл. ст., НЖ - нерж. ст.)

bb - материал уплотнения седла (Н - СКН (NBR), Э - СКЭПТ (EPDM), М - мет/мет, В - Viton)