

**ГАРАНТИЯ
15 ЛЕТ**

PN 25/40

В соответствии с	EN 1171
фланцы	ГОСТ 33259-2015 ряд 2 (EN 1092-2)
строительная длина	EN 558 (серия 15)

Назначение:

- - питьевая вода, нейтральные жидкости;
- - хозяйственные сточные воды с массовой долей тверд.вкл. до 10%;
- - промышленные и поверхностные сточные воды (подбор по запросу)

Особенности:

- надежная конструкция
- неподвижной шпindel, маховик (входит в комплектацию)
- для перекрытия и регулировки потока
- максимальная температура рабочей среды до +70° C

Гидравлические испытания

по EN 1074 / EN 12266:

Седло: 1,1 x PN

Корпус: 1,5 x PN

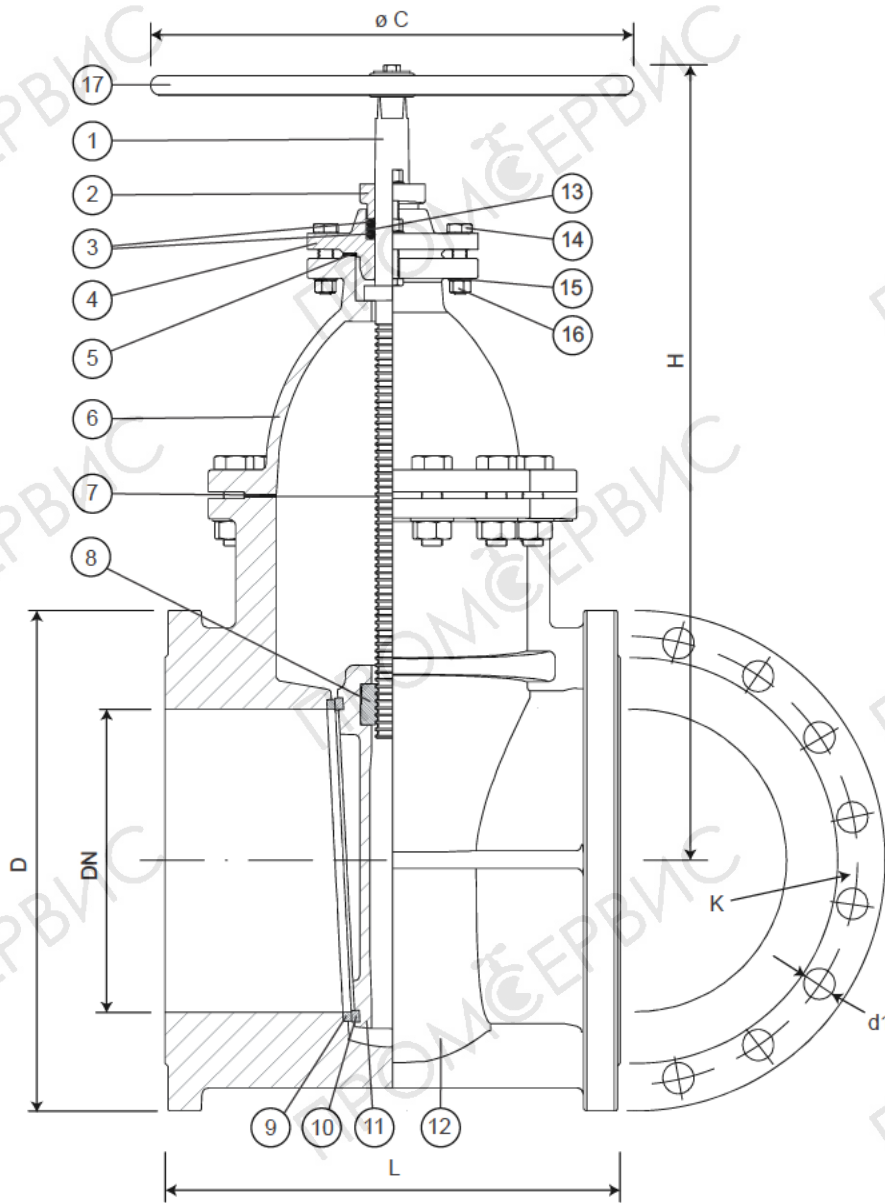
Сертификаты

- | | |
|--|-------------------------|
| - Декларация соответствия
TP TC 010/2011 | - AENOR (Испания) |
| - Экспертное заключение
о соответствии Единым
санитарным требованиям | - KIWA (Голландия) |
| | - INETI (Португалия) |
| | - DVGW (Германия) |
| | - WRAS (Великобритания) |

ПОЗ.	КОМПОНЕНТ	МАТЕРИАЛ	СТАНДАРТ
1	ШПИНДЕЛЬ	нерж. сталь AISI420	EN 10088-1
2	КРЫШКА САЛЬНИКА	ВЧШГ GGG 50 (EN-GJS-500-7)	EN 1563
3	КОЛЬЦО КРУГЛОГО СЕЧЕНИЯ	резина EPDM	EN 681-1
4	САЛЬНИКОВАЯ КОРОБКА	ВЧШГ GGG 50 (EN-GJS-500-7)	EN 1563
5	ШАЙБА УПЛОТНИТЕЛЬНАЯ	картон прокладочный	BS 7531
6	КРЫШКА	ВЧШГ GGG 50 (EN-GJS-500-7)	EN 1563
7	ПРОКЛАДКА КРЫШКИ	картон прокладочный	BS 7531
8	КЛИНОВАЯ ГАЙКА	бронза	EN 1982
9	СЕДЛО КОРПУСА	бронза	EN 1982
10	СЕДЛО КЛИНА	бронза	EN 1982
11	КЛИН	ВЧШГ GGG 50 (EN-GJS-500-7)	EN 1563
12	КОРПУС	ВЧШГ GGG 50 (EN-GJS-500-7)	EN 1563
13	РАЗДЕЛИТЕЛЬНАЯ ШАЙБА	нерж. сталь AISI420	EN 10088-1
14	БОЛТ	оцинкованная сталь 8.8	ISO 898-1
15	ШАЙБА	оцинкованная сталь	ISO 898-2
16	ГАЙКА	оцинкованная сталь 8.8	ISO 898-2
17	МАХОВИК	для DN≤200: окрашенная сталь St W24 для DN>200: ВЧШГ GGG 50 (EN-GJS-500-7)	DIN 10305-3 EN 1563
	ПОКРЫТИЕ	эпоксидное нанесение электростатическим способом толщиной от 250 мкм для питьевой воды RAL 5005	DIN 30677

По запросу: шпindel и седло из нерж. стали AISI 316L; байпас.

Производитель оставляет за собой право вносить изменения в конструкцию и характеристики изделия



DN	D		L	H	C	KØ - n×dØ		Масса, кг	
	PN25	PN40				PN25	PN40	PN25	PN40
40	150	150	240	295	150	110Ø - 4×19Ø	110Ø - 4×19Ø	20	20
50	165	165	250	295	150	125Ø - 4×19Ø	125Ø - 4×19Ø	23	23
60	175	175	270	365	250	135Ø - 8×19Ø	135Ø - 8×19Ø	30	30
65	185	185	270	365	250	145Ø - 8×19Ø	145Ø - 8×19Ø	31	31
80	200	200	280	385	300	160Ø - 8×19Ø	160Ø - 8×19Ø	37	37
100	235	235	300	420	300	190Ø - 8×23Ø	190Ø - 8×23Ø	45	45
125	270	270	325	500	300	220Ø - 8×28Ø	220Ø - 8×28Ø	66	66
150	300	300	350	540	300	250Ø - 8×28Ø	250Ø - 8×28Ø	90	90
200	360	375	400	650	400	310Ø - 12×28Ø	320Ø - 12×31Ø	134	134
250	425	450	450	785	500	370Ø - 12×31Ø	385Ø - 12×34Ø	203	203
300	485	515	500	850	500	430Ø - 16×31Ø	450Ø - 16×34Ø	256	282
350	555	580	550	970	600	490Ø - 16×34Ø	510Ø - 16×37Ø	397	464
400	620	660	600	1130	800	550Ø - 16×37Ø	585Ø - 16×41Ø	525	650
450	670	685	650	1160	800	600Ø - 20×37Ø	610Ø - 20×41Ø	-	-
500	730	755	700	1240	800	660Ø - 20×37Ø	670Ø - 20×44Ø	897	1025
600	845	890	800	1420	1200	770Ø - 20×41Ø	795Ø - 20×50Ø	1309	1455
700	960	-	900	1610	1200	875Ø - 24×44Ø	-	1680	-

Производитель оставляет за собой право вносить изменения в конструкцию и характеристики изделия



+7 (812) 297-45-17
santeh-servis.ru

ПРОМЦЕРВИС

+7 (800) 555-02-98
promvga.ru