

ЗАДВИЖКА AVK КЛИНОВАЯ DN 450-600, PN 10 ИЛИ PN 16

СЕРИЯ
55/30

По DIN 3352, часть 4, по BS 5163 типа В. Уплотнение штока сменное под давлением
Межфланцевое расстояние: по ГОСТ 3706-93, EN 558, таблица 2, серия 15 (DIN 3202/F5)
Размеры фланцев и отверстий: по ГОСТ 33259-2015 Ряд 2 (ISO 7005-2; EN 1092-2; DIN 2501)
Верхний фланец по ISO 5210: 1991

Назначение:

Для питьевой воды, нейтральных жидкостей и сточных вод* с содержанием твердых частиц до 10%
Присутствие нефтепродуктов в среде не допускается
Т макс. + 70°C

Для подземной бесколодезной установки, для установки в колодцах и помещениях

*Допустимость установки на сточные воды и канализацию определяется после заполнения опросного листа с указанием характеристик рабочей среды

Испытания:

Гидравлическое испытание по DIN 3230 часть 4:
Седло: 1,1 x PN
Корпус: 1,5 x PN
Проверка рабочего крутящего момента

Дополнительные принадлежности по заказу:

Конический редуктор K-1000 для установки в колодцах и камерах (маховик в комплекте)
Прямозубый редуктор R-1000 для бесколодезной установки
Шпindelь удлинительный
Опорная плита
Ковер

Сертификаты:

Декларация о соответствии ТР ТС 010/2011
Декларация о соответствии ТР ТС 032/2013
Экспертное заключение о соответствии Единым санитарным требованиям ТС

Материалы:

Корпус, крышка и ISO фланец	высокопрочный шарографитный чугун, GJS-500-7 по EN 1563 (GGG-50 по DIN 1693)
Покрытие	внутри и снаружи порошковое эпоксидное по DIN 30677, нанесенное электростатическим способом, утверждено GSK
Шпindelь	нержавеющая сталь 1.4104 (430F)
Уплотнение шпindelя	грязеёмное кольцо из NBR; 2 кольца круглого сечения из NBR внутри полиамидного подшипника и 2 снаружи
Подшипник	полиамид
Клин	сердечник из высокопрочного шарографитного чугуна GJS-500-7, полностью вулканизированный антибактериальной резиной EPDM; запрессованная клиновидная гайка – из устойчивой к обесцинкованию латуни CW626N
Фиксирующий подшипник	устойчивая к обесцинкованию латунь CW602N
Болты крышки	нержавеющая сталь A2, пломбированы термоклеем
Прокл. крышки, кольцо кругл. сеч. уплот. в штоке/крышке	антибактериальная резина EPDM
Кольца кругл. сеч. ISO фланца	резина NBR
Подъемные уши, болты фланца уплотнения, резьбовые шпильки, гайки и шайбы	оцинкованная сталь



AVK

www.santeh-servis.ru

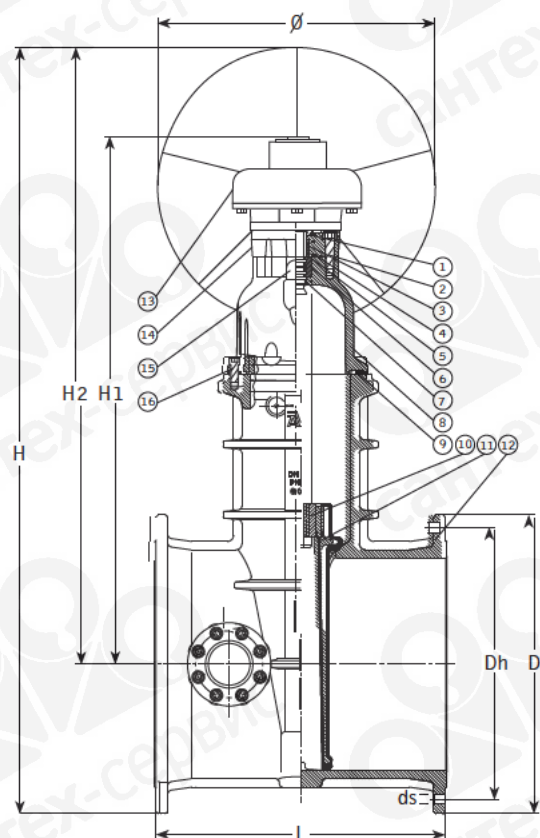


сантех-сервис

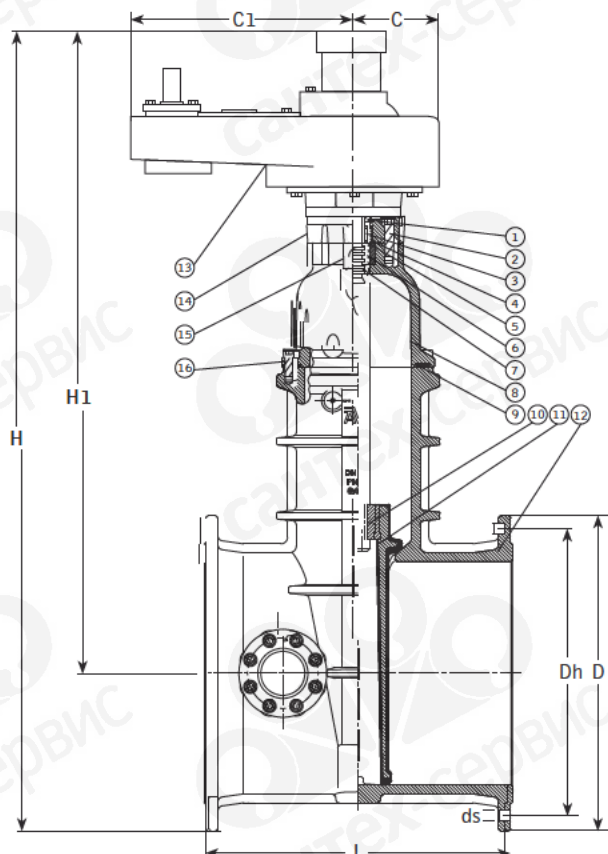
По DIN 3352, часть 4, по BS 5163 типа В. Уплотнение штока сменное под давлением
 Межфланцевое расстояние: по ГОСТ 3706-93, EN 558, таблица 2, серия 15 (DIN 3202/F5)
 Размеры фланцев и отверстий: по ГОСТ 33259-2015 Ряд 2 (ISO 7005-2; EN 1092-2; DIN 2501)
 Верхний фланец по ISO 5210: 1991

Компоненты:

- | | |
|--|--|
| <ol style="list-style-type: none"> 1. Грязесъемное кольцо 2. Болт ISO фланца 3. Подшипник из полиамида 4. Кольцо круглого сечения из NBR 5. Кольцо круглого сечения ISO фланца 6. Фиксирующий подшипник 7. Кольцо круглого сечения штока/крышки | <ol style="list-style-type: none"> 8. Крышка 9. Прокладка крышки 10. Клиновая гайка 11. Клин 12. Корпус 13. Редуктор 14. ISO фланец 15. Подъемное ухо 16. Болт крышки |
|--|--|



Задвижка 55/30 с коническим редуктором для установки в камерах



Задвижка 55/30 с прямоугольным редуктором для бесколодезной установки

Задвижка 55/30 с коническим редуктором К-1000 (в комплекте с маховиком)

Артикул	DN	L мм	H мм	H1 мм	H2 мм	C1 мм	C2 мм	D мм	Dh мм		Кол-во отверстий		Маховик в мм	Масса включая редуктор кг		
									PN 10	PN 16	PN 10	PN 16				
55-450-300X6001	450	650	1801	1181	1481	-	-	640	565	585	28	31	20	20	700	634
55-500-300X6001	500	700	1839	1181	1481	-	-	715	620	650	28	34	20	20	700	664
55-600-300X6001	600	800	2029	1309	1609	-	-	840	725	770	34	37	20	20	700	829

Задвижка 55/30 с прямоугольным редуктором R-1000 (для бесколодезной установки)

55-450-300X6001	450	650	1626	1306	-	345	130	640	565	585	28	31	20	20	-	634
55-500-300X6001	500	700	1664	1306	-	345	130	715	620	650	28	34	20	20	-	664
55-600-300X6001	600	800	1854	1434	-	345	130	840	725	770	34	37	20	20	-	829

X: 0 = PN 10
 1 = PN 16

Для правильного подбора задвижки следует заполнить опросный лист на стр. 327-328.