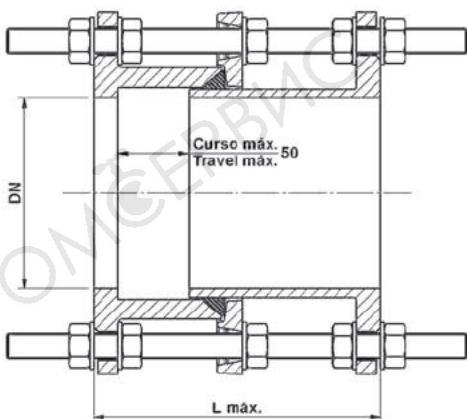


**Сертификаты**

- Экспертное заключение о соответствии Единым санитарным требованиям
- AENOR (Испания)
- KIWA (Голландия)
- INETI (Португалия)
- DVGW (Германия)
- WRAS (Великобрит.)


**PN 10/16/25/40**

фланцы	ГОСТ 12815-80 ряд 1 (EN 1092-2)
--------	---------------------------------

**Назначение:**

- - питьевая вода, нейтральные жидкости;
- - сточные воды

**Особенности:**

- предназначена для быстрого и легкого монтажа/демонтажа частей трубопровода
- диапазон регулировки строительной длины 50 мм
- состоит из двух основных подвижных фланцевых частей и свободного фланца, прижимающего уплотнение
- крепеж - резьбовые шпильки
- максимальная температура рабочей среды до +70° C

КОМПОНЕНТ	МАТЕРИАЛ	СТАНДАРТ
НАРУЖНЫЙ ФЛАНЕЦ	ВЧШГ GGG 50 (EN-GJS-500-7)	EN 1563
ВНУТРЕННИЙ ФЛАНЕЦ	ВЧШГ GGG 50 (EN-GJS-500-7)	EN 1563
СВОБОДНЫЙ ФЛАНЕЦ	ВЧШГ GGG 50 (EN-GJS-500-7)	EN 1563
УПЛОТНЕНИЕ	резина EPDM	EN 681-1
ШПИЛЬКА	оцинкованная пассивированная сталь 8 8	ISO 898-1
ГАЙКА	оцинкованная пассивированная сталь 8	ISO 898-2
ШАЙБА	оцинкованная пассивированная сталь	ISO 898-2
ПОКРЫТИЕ	эпоксидное нанесенное электростатическим способом толщиной от 250 мкм для питьевой воды RAL 5005	DIN 30677

**По запросу:** уплотнение NBR/SBR; другие диаметры

DN	PN10		PN16		PN25		PN40	
	L макс.	Масса, кг	L макс.	Масса, кг	L макс.	Масса, кг	L макс.	Масса, кг
40	205	9,0	205	9,0	205	9,0	205	9,0
50	205	10,0	205	10,0	205	10,0	205	10,0
60	205	11,0	205	11,0	205	14,0	205	14,0
65	205	12,0	205	12,0	205	15,0	205	15,0
80	225	18,0	225	18,0	225	18,0	225	18,0
100	225	20,0	225	20,0	225	26,0	225	26,0
125	225	24,0	225	24,0	225	36,0	235	38,0
150	225	32,0	225	32,0	225	40,0	240	45,0
200	245	42,0	245	47,0	245	61,0	265	82,0
250	245	57,0	245	65,0	250	84,0	270	117,0
300	245	69,0	245	77,0	250	110,0	275	158,0
350	255	83,0	255	103,0	265	150,0	295	214,0
400	255	109,0	255	131,0	270	195,0	305	288,0
450	275	136,0	275	170,0	295	240,0	325	320,0
500	285	149,0	285	219,0	305	266,0	335	390,0
600	285	190,0	285	294,0	310	349,0	340	564,0
700	285	253,0	285	337,0	315	494,0	345	725,0
800	315	340,0	315	442,0	350	692,0	420	1093,0
900	350	431,0	350	551,0	385	858,0	425	1325,0
1000	360	557,0	360	732,0	400	1196,0	435	1488,0
1200	450	873,0	450	1195,0	-	-	-	-

Производитель оставляет за собой право вносить изменения в конструкцию и характеристики изделия